



АГ92

9. Гарантийные обязательства.

Гарантийный срок 24 месяца со дня ввода в эксплуатацию, но не более 36 месяцев со дня отгрузки потребителю при условии соблюдения правил транспортировки, хранения, монтажа, эксплуатации.

10. Свидетельство о приемке.

Датчик соответствует техническим условиям ВТИЮ.3428.006.2006 ТУ и признан годным к эксплуатации.

Примечание:

Изготовитель оставляет за собой право внесения незначительных изменений конструкции не влияющих на эксплуатационные характеристики.

Дата выпуска _____

Представитель ОТК _____ МП

Схема подключения активной нагрузки

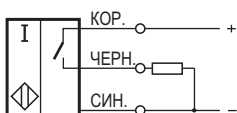
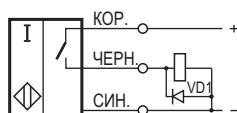
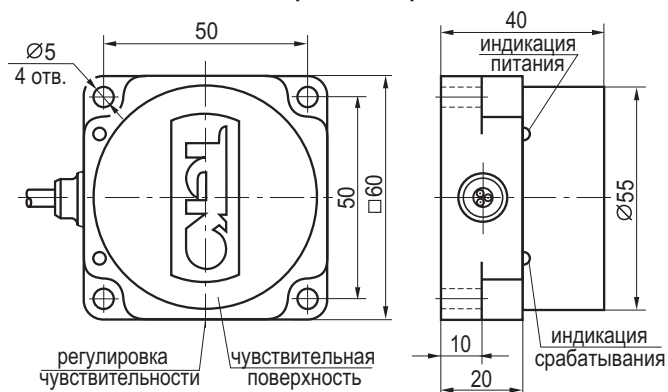


Схема подключения индуктивной нагрузки



Параметры диода VD1:
Iпр. > 1А; Uобр. > 400В
(напр. диод 1N4007)

Габаритный чертёж



Выключатель индуктивный бесконтактный ISN I8P5-31P-R35-LZ-C (BK I8-31-P-R35-400-ИНД-3В-НТ)

Паспорт. Руководство по эксплуатации ISN I8P5-31P-R35-LZ-C.000 ПС

1. Назначение.

Выключатель индуктивный бесконтактный (датчик) предназначен для бесконтактной коммутации исполнительных устройств в промышленных автоматизированных устройствах, линиях, станках и системах.

2. Принцип действия.

При приближении к чувствительной поверхности датчика любого металла происходит демпфирование электромагнитного поля и уменьшение амплитуды колебаний генератора, срабатывает пороговое устройство и формируется сигнал, переключающий электронный ключ датчика, который производит коммутацию электрических цепей.

3. Технические характеристики.

Формат, мм	60x60x40
Способ установки в металл	Невстраиваемый
Номинальный зазор (сталь)	17...38 мм
Рабочий зазор (сталь)	0...31 мм
Напряжение питания, Uраб.	10...30 В DC
Рабочий ток, Iраб.	≤400 мА
Падение напряжения при Iраб.	≤2,5В
Частота переключения, Fmax	100 Гц
Диапазон рабочих температур	-45°С...+65°С
Комплексная защита	Есть
Индикация питания	Есть (зеленый)
Индикация срабатывания	Есть (красный)
Материал корпуса	Полиамид
Присоединение	Кабель 3x0,34мм ²
Степень защиты по ГОСТ 14254-96	IP65
Коэффициент пульсаций питающего напряжения	≤15%

4. Содержание драгметаллов, мг.

Золото	0,72794
Серебро	8,16717
Палладий	0,0078

5. Комплектность поставки:

Датчик - 1 шт.

Паспорт (на каждые 20 датчиков в транспортной таре) - 1 шт.

6. Указание мер безопасности.

- Все подключения к датчику производить при отключенном напряжении питания.
- По способу защиты от поражения электрическим током датчики соответствуют классу I по ГОСТ Р МЭК 536.
- Датчики предназначены для работы во взрывобезопасной среде, не содержащей агрессивных газов и паров в концентрациях, приводящих к коррозии металлов.

7. Указания по установке и эксплуатации.

- Закрепить датчик на объекте.
- Рабочее положение - любое.
- Проверить маркировку выводов датчика и подключить в строгом соответствии со схемой подключения. Не допускаются перегрузки и короткие замыкания в нагрузке.
- Датчик настроен на номинальный зазор 35 мм. При необходимости изменить номинальный зазор, выполнить следующее:
 - Удалить цветную наклейку и смазку с винта регулировки чувствительности (зазора) датчика.
 - Установить мишень на расстоянии, необходимом для срабатывания датчика.
 - Поворачивая винт регулировки чувствительности, установить необходимую чувствительность для срабатывания датчика на нужном зазоре. Поворот винта по часовой стрелке повышает чувствительность и увеличивает рабочий зазор, против часовой стрелки снижает чувствительность и уменьшает рабочий зазор.
 - Для обеспечения герметичности, восстановить исходное состояние регулировочного винта (заполнить смазкой, заклеить скотчем).
- Режим работы ПВ100.
- Допускается прямое попадание на чувствительную поверхность смазочно-охлаждающих жидкостей и масел.
- Для исключения взаимного влияния датчиков расстояние между ними должно быть не менее двух наружных диаметров чувствительной поверхности датчика.

8. Правила хранения и транспортирования.

8.1. Условия хранения в складских помещениях:

- Температура +5°С...+35°С

- Влажность, не более 85%.

8.2. Условия транспортирования:

- Температура -50...+50°С.

- Влажность до 98% (при +35°С).

- Атмосферное давление 84,0...106,7 кПа.